

099 年度 00700 室內配線—屋內線路裝修丙級技術士技能檢定學科測試試題

本試卷有選擇題 80 題，每題 1.25 分，皆為單選選擇題，測試時間為 100 分鐘，請在答案卡上作答，答錯不倒扣；未作答者，不予計分。

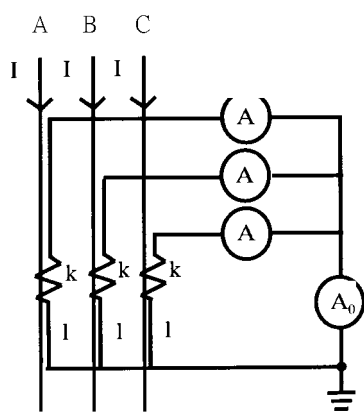
准考證號碼：

姓名：

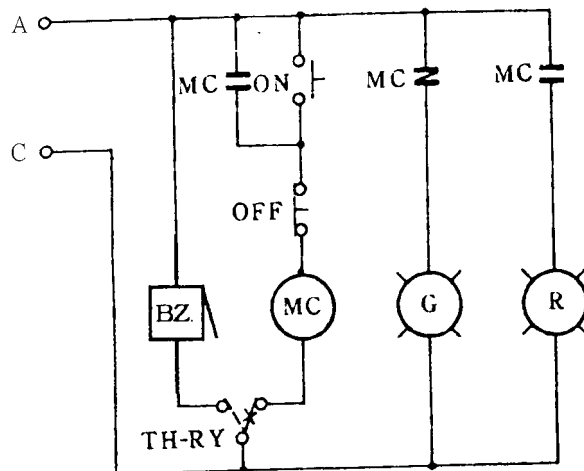
選擇題：

1. (4) 以手捺開關控制電感性負載時，其負載電流應不超過開關額定電流值之多少%？①50②60③70④80。
2. (2) 對地電壓在 151V 至 300V 之電力設備接地，其接地電阻應保持在多少 Ω 以下？①25②50③75④100。
3. (1) 用 PVC 絕緣帶纏繞導線之連接部分時，應就 PVC 絕緣帶寬度①1/2②1/3③1/4④1/5 重疊交互纏繞。
4. (4) 導線之線徑大於多少平方公厘得並聯使用？且並聯之導線，其長度、材質、截面積及絕緣材質等均需相同，使用相同的裝置法。①14②22③38④50。
5. (1) 用螺絲起子旋緊木螺釘時，釘頭上溝槽起毛邊，其原因是①起子刀口成 V 形②起子刀口等於槽寬③起子刀口寬於槽寬④槽太深。
6. (4) 線徑不同之實心線作終端連接時，較小線徑應於大線徑匝繞幾圈以上？①2②3③4④5。
7. (1) 如下圖所示三相三線平衡電路， $I=80$ 安，CT 比值為 100/5A，則 A_0 指示值為多少安？①0

②3③4④5。




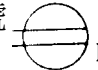


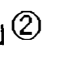
8. (3) 10Ω 電阻通以 5 安電流，則電阻兩端之端電壓為多少伏？①15②25③50④60。
9. (1) 在交流串聯電路中，如 $R=6\Omega$ ， $X=8\Omega$ ，則其總阻抗應為多少歐姆？①10②14③20④24。
10. (4) 超過 1 公尺以上之金屬管所使用導線直徑在多少公厘以上應使用絞線？①1.2②2.0③2.6④3.2。
11. (1) 如下圖所示，電路利用三用電表作靜態測試，當按下 ON 按鈕時，若電路接線正確，其所量測電阻值應①減少②增加③不變④不一定。



12. (2) 屋內配線設計圖之符號 W 為①瓦時計②瓦特計③需量計④矮腳燈。

13. (4) 屋內配線設計圖接地屋外型插座之符號為① EX ② R ③ RG ④ GWP 。

14. (1) 特別低壓線路裝置於屋外時，若將各項電具都接入時，導線相互間及導線與大地間之絕緣電

- 阻不得低於多少 $M\Omega$? ①0.05 ②0.1 ③0.5 ④1。
15. (3) 架空低壓接戶線與低壓線路之距離應保持在多少公分以上? ①100 ②60 ③30 ④15。
16. (3) 無熔線開關之 AT 係表示 ①負載容量 ②框架容量 ③跳脫容量 ④啓斷容量。
17. (1) 交流電容器所受電壓減半後，其電流將 ①減半 ②加倍 ③不變 ④減少四分之一。
18. (2) 三相感應電動機名牌上註明額定電壓為 220V，頻率為 60 赫(Hz)，轉子轉數為 1790rpm，則這部電動機之極數為多少? ①2 ②4 ③6 ④8。
19. (1) 厚金屬導線管以明管敷設時，距出線盒多少公尺以內應裝護管鐵支持之? ①1 ②2 ③3 ④5。
20. (2) 以七根直徑各為 2.0 公厘之銅實心導線組合而成之絞線，其公稱截面積相當於多少平方公厘? ①14 ②22 ③30 ④38。
21. (1) 低壓接戶線與樹木之最小間隔為多少公尺? ①0.3 ②0.6 ③0.9 ④1.2。
22. (1) 絞線接於開關時，如在線頭加焊錫或使用壓接端子可 ①減少接觸電阻 ②提高溫升 ③增加電壓降 ④降低耐張強度。
23. (3) 電動機控制電路中裝置積熱電驛的主要功能是為保護 ①過電壓 ②短路 ③過載 ④反相。
24. (2) 燈用軌道之分路負載依每多少公分單位軌道長度以 90 伏安計算? ①15 ②30 ③60 ④90。
25. (1) 屋內配線設計圖接地防爆型插座之符號為 ①  ②  ③  ④ 。
26. (4) 電氣安全帽須能耐壓多少 KV 以上? ①3 ②5 ③15 ④20。
27. (3) 電感的單位是 ①法拉 ②瓦特 ③亨利 ④伏特。
28. (4) 屋內配線設計圖之符號  為 ①出口燈 ②電扇出線口 ③電爐插座 ④防爆型插座。
29. (3) 16mmPVC 管可放置 1.6 公厘 PVC 電線最多為多少條? ①10 ②8 ③5 ④4。
30. (2) 無熔線開關之 AF 係表示 ①負載容量 ②框架容量 ③跳脫容量 ④啓斷容量。
31. (1) 頭部出血，如出血部位在眼睛以上，可壓迫何處止血? ①耳前方 ②耳後方 ③頸部 ④鼻上處。
32. (2) 如圖  所示之電表表頭符號是 ①動鐵型 ②動圈型 ③感應型 ④電動力計型。
33. (2) 四極交流電動機旋轉一週機械角等於多少電工角? ①360 ②720 ③1080 ④1440。
34. (2) 一般住宅 30A 電度表容量用戶，其主保護器之最低啓斷容量(IC)應達多少 kA? ①2.5 ②4 ③7.5 ④10。
35. (4) 安裝於易燃物附近之燈具，不得使易燃物遭受超過攝氏多少度之溫度? ①60 ②70 ③80 ④90。
36. (4) 額定 10 馬力(HP)之電磁接觸器，其 10 馬力(HP)一般係指何者之容量? ①鐵心 ②線圈 ③輔助接點 ④主接點。
37. (2) 屋內配線設計圖壁燈之符號為 ①  ②  ③  ④ 。
38. (4) 用戶電力電容器最理想的裝置位置是在何處? ①主幹線匯流排上 ②各分路線上 ③受電設備幹線上 ④接近各用電設備處。
39. (3) 低壓單相二線式 110V 之瓦時計，其電源非接地導線應接於 ①1L 端 ②2L 端 ③1S 端 ④2S 端。
40. (2) 漏電檢出器主要功能為可檢出 ①線間短路電流 ②接地電流 ③過載電流 ④線間短路電流及過載電流。
41. (1) 以防止感電事故為目的裝置漏電斷路器者，其動作時間應為多少秒以內? ①0.1 ②2 ③5 ④10。
42. (4) 燈具、燈座、吊線盒及插座應確實固定，但重量超過多少公斤之燈具不得利用燈座支持? ①1 ②1.7 ③2 ④2.7。
43. (2) 耐水性金屬可撓導線管裝置於露出或能夠點檢之隱蔽之場所，若導線管不可卸下時，其彎曲內側半徑須為導線管內徑之多少倍以上? ①3 ②6 ③9 ④12。
44. (1) 屋內配線設計圖安全開關之符號為 ①  ②  ③  ④ 。

45. (1) 常用於簡易判定屋內低壓線路的被接地線和非接地線的工具為①驗電筆（氖燈）②電壓表③瓦特表④夾式電表。
46. (3) 低壓變壓器阻抗電壓超過 6%但在 10%以下者，一次線路過電流保護器之額定或標置不超過其一次額定電流之多少倍時，變壓器一次側裝有可供切斷電路設備，得免裝過電流保護器？①2②2.5③4④6。
47. (1) 目前市面上所使用之指針型三用電表，其表頭是使用①動圈型②整流型③感應型④動鐵型。
48. (3) 惠斯登電橋中之檢流計其功用是①記錄電流②積算電流③檢查電流④遙測電流。
49. (4) 燈具之導線，應依燈具之①電壓②電壓、電流③溫度④電壓、電流、溫度 選用適當絕緣物之導線。
50. (3) 三相四極額定 220 伏 5 馬力(HP)之感應電動機，其額定電流約為多少安？①25②20③15④10。
51. (4) 配置於配電盤之計器、儀表、電驛及儀表用變比器，其一次側接自對地電壓超過多少伏以上之線路，其二次側迴路均應加以接地？①50②100③200④300。
52. (1) 常用低壓屋內配線以採用下列何種導線為宜？①絕緣軟銅線②絕緣硬銅線③鋼心鋁線④鐵線。
53. (4) 以手提電鑽鑽孔時，下列何者錯誤？①應做適當防護措施②固定工件③電鑽之接地線要確實接地④戴手套。
54. (2) 以銅板作為接地極時應埋入地下多少公尺以上深度？①0.9②1.5③2④3。
55. (2) 比流器的二次額定電流為 5A，如其二次側回路的阻抗值為 0.4Ω 時，該比流器之負擔為多少伏安？①16②10③8④4。
56. (3) 漏電斷路器依其感度之種類可分為①高感度形與低感度形②中感度形與低感度形③高感度形與中感度形④高感度形、中感度形及低感度形。
57. (3) 電機工程中機械功率之單位為馬力，則 1 馬力等於多少瓦？①0.746②1③746④1000。
58. (2) 公制鋼尺上之最小刻度為多少公厘？①0.1②0.5③1④5。
59. (3) 螺絲之節距越小者，其固定①越慢②越快③越緊④越鬆。
60. (4) 中感度形漏電斷路器，其額定感度電流為多少毫安以上，1000 毫安以下？①3②15③30④50。
61. (2) 低壓進屋線之過電流保護應裝置於屋內①接戶開關電源側②接戶開關負載側③電表之電源側④電表之負載側。
62. (3) 目前台電公司供應之低壓表燈電壓不含下列何者？①1φ3W110/220V②3φ3W220V③3φ4W120/208V④3φ4W220/380V。
63. (4) 內線系統接地與設備接地共用一接地線或同一接地電極者稱①設備接地②內線系統接地③低壓電源系統接地④設備與系統共同接地。
64. (4) 低壓電動機線路其幹線線徑以能通過該線路最大電動機額定電流的多少倍，及其他電動機額定電流之和？①3②2③1.5④1.25。
65. (2) 蔽極式電動機之旋轉方向為①自蔽極至主磁極②自主磁極至蔽極③由通電電流方向決定④不一定。
66. (2) 電路供應工業用紅外線燈電熱裝置者，其對地電壓應不超過多少伏為原則？①110②150③220④380。
67. (2) 一只 110V、1000W 電熱絲與一只 110V、500W 電熱絲合用，如欲電爐產生 110V，1500W 時，應將二條電熱絲接成①串聯②並聯③串並聯④T 型接線。
68. (4) 屋內配線設計圖之符號  為①接地型插座②接地型燈座③綠色指示燈④發電機。
69. (3) 低壓用戶地下電纜與地下電訊線路、水管、煤氣管等最小應保持在多少公厘以上之距離？①50②100③150④200。

70. (1) 一般螺絲攻每組均包含有第一攻、第二攻及第三攻等三支，其倒角螺紋數最多者為①第一攻
②第二攻③第三攻④無法分辨。
71. (2) 移動式電器最大容量不超過分路額定之多少百分比？①75②80③85④90。
72. (3) 配電盤上之儀表用變比器，其一次側接自對地電壓超過多少伏以上線路時，其二次側迴路均應加以接地？①100②150③300④600。
73. (2) 手弓鋼鋸鋸切工件時，眼睛應注視①虎鉗②鋸切線③鋸架④手之握持。
74. (1) 配管之彎曲，在每兩個出線盒間，不得超過四個轉彎，其每一內彎角不可小於幾度？①90②120③180④360。
75. (2) 電動機操作器之額定應以下列何者表示？①安培數②馬力數③伏特數④電阻數。
76. (3) 低壓用電設備接地、內線系統接地及支持低壓用電設備之金屬體之接地，應按何種接地施工？
①第一種②第二種③第三種④特種。
77. (1) 1ϕ 220V 冷氣機如接於 1ϕ 3W110/220V 電源時，其金屬外殼接地電阻應在多少歐姆以下？
①100②50③25④10。
78. (3) 金屬管管口應附裝適當之護圈是為了防止①管口破裂②管口生鏽③導線損傷④管路堵塞。
79. (4) 低壓直埋電纜由地下引出地面時，應以適當之配電箱或導線管保護，保護範圍至少由地面起達多少公尺及自地面以下達 46 公分？①1.0②1.5③2.0④2.5。
80. (2) 三相四極 60 赫(Hz)的感應電動機轉子轉速為 1773rpm 時，轉差率等於多少%？①1②1.5③2④2.7。